

Multiline Printing Tool

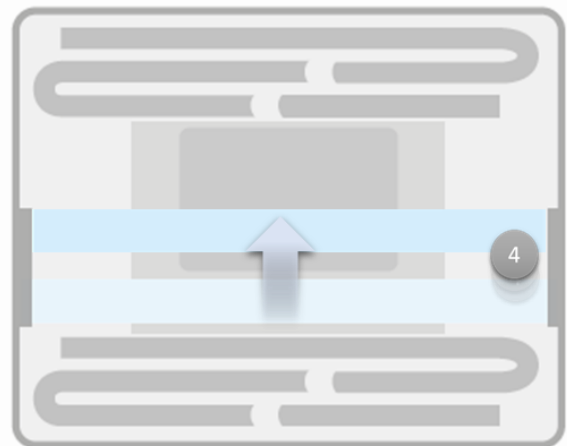
Kurzanleitung



Schritt 1

Positionieren Sie die Karte (5) entlang des unteren Randes des Einsatzes (3).

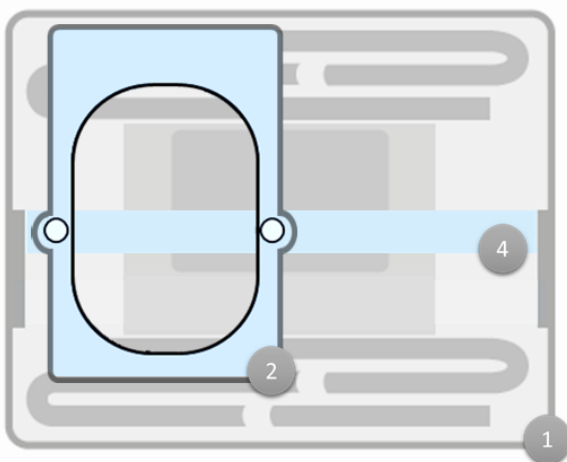
!Achten! Sie bitte darauf, dass sich sowohl der Einsatz als auch die Karte eben in der jeweiligen Position befindet und keine Kanten überstehen.



Schritt 2

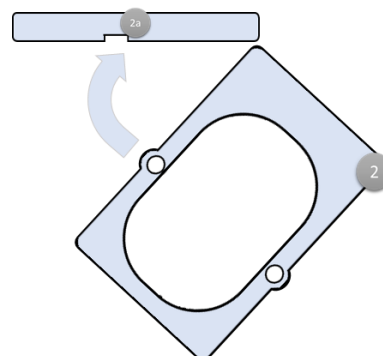
Schieben Sie den Metallstreifen (4) auf die oberste Position.

!Wichtig! Der Sensor des COLOP e-marks erfasst die Bewegung auf dem Metallstreifen.



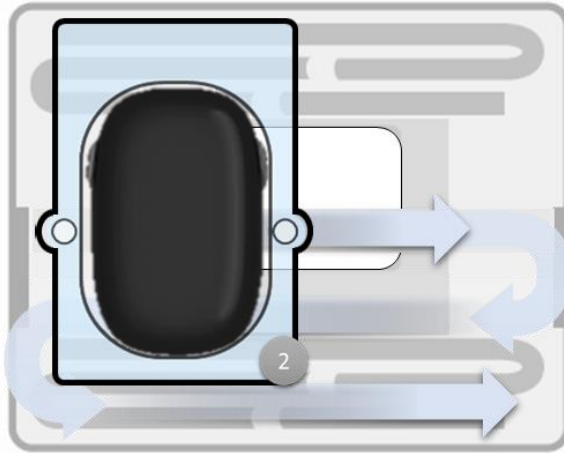
Schritt 3

Setzen Sie den Schlitten (2) oben links in den Rahmen des Multiline Printing Tool (1) ein.



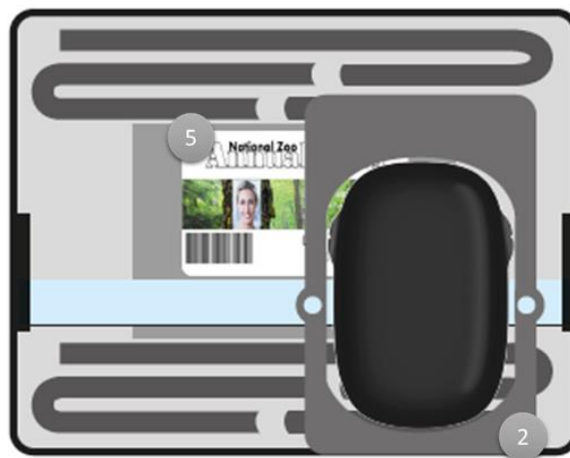
!Achten! Sie darauf, dass der Metallstreifen (4) innerhalb der Ausnehmung an der Unterseite (2a) des Schlittens liegt.

Multiline Printing Tool



Schritt 4

Setzen Sie Ihren COLOP e-mark in den Schlitten (2) und fahren Sie mit möglichst gleichmäßiger Bewegung die vorgegebene Spur entlang.



Schritt 5

Nach Abschluss des Druckvorgangs geben Sie bitte einfach den COLOP e-mark wieder zurück in die Docking Station. Für die vereinfachte Entnahme der Karte (5) empfehlen wir, den Schlitten (2) anzuheben.